



# CLASS

КАТАЛОГ  
ЗАМКИ

## Уважаемые коллеги, партнеры и наши дорогие клиенты!

Мы рады представить Вам наш обновленный каталог.

Наша компания является ведущим Российским разработчиком и производителем замочных изделий особой взломостойкости и систем безопасности с 1991 года. Результатом научных разработок фирмы «CLASS» стало получение более 15 патентов на изобретение промышленных образцов и свидетельств на полезные модели.

Все модели прошли соответствующие испытания в лаборатории научно-исследовательского центра «Охрана» Росгвардии РФ, имеют сертификаты соответствия и рекомендованы к применению.

Одной из уникальных разработок нашей компании является система раннего реагирования «СКАТ».

Уже более 10 лет устройство активно применяется на различных особо важных объектах, а также в структурах ЖКХ, банках, частном секторе, в комнатах хранения оружия и наркотиков, а также в аптеках.

Замки раннего реагирования «СКАТ» зарекомендовали себя как одно из лучших средств защиты на Российском рынке, сочетающих в себе механику и электронику.

В настоящее время у нас появились новые разработки: «СУПЕР СКАТ» и «ГОВОРЯЩИЙ ЗАМОК».

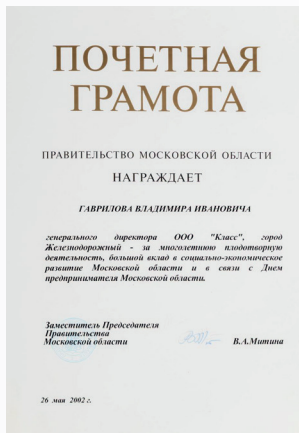
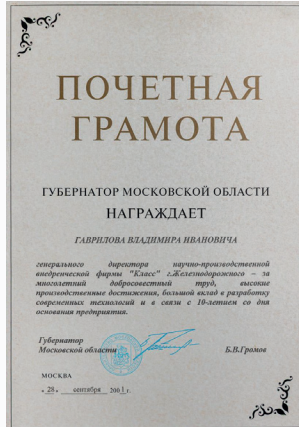
Мы поставляем нашу продукцию в сетевые гипермаркеты Москвы и МО, а также работаем со всеми маркетплейсами страны.

Наша компания имеет большую сеть продаж, которая включает в себя более 100 дилеров по всей территории РФ.

Что же касается наших потенциальных клиентов и новых деловых партнеров, то сегодня хочется их заверить в том, что компания «CLASS» по-прежнему продолжает энергично развиваться, наращивать объемы производства и улучшать качество выпускаемой продукции. Мы приглашаем к сотрудничеству всех, кому небезразличны вопросы безопасности, и выражаем уверенность в том, что наши контакты станут плодотворными и взаимовыгодными.

С Уважением,  
компания «CLASS»





## Защита от высверливания



Взаимодействие фиксатора с сувальдами препятствует свободному перемещению засова (ригеля), при воздействии на него посторонним предметом.

Разрушение фиксатора (или места его крепления) высверливанием, с наружной стороны двери (со стороны корпуса) позволяет свободно переместить засов (ригель) любым металлическим предметом.

Защита в виде закаленного диска, установленного на наружной стороне корпуса, исключает возможность высверлить фиксатор или место его крепления.

## Защита от вскрытия при отжиме засова

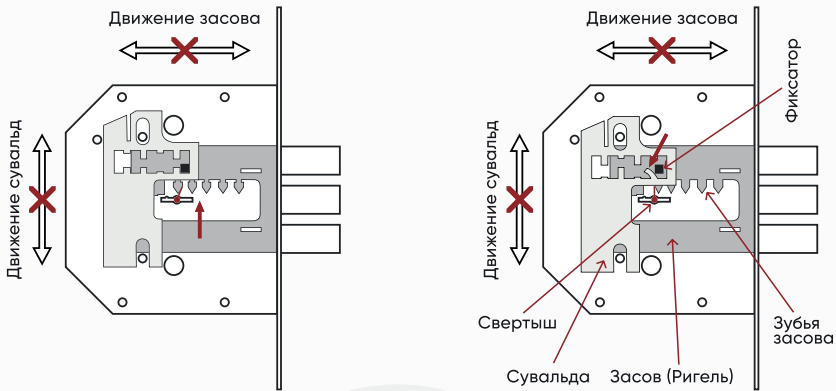


Защитная пластина установленная над пакетом сувальд и одетая на фиксатор, упираясь одним концом в пальцы засова, исключает наклон фиксатора, а затем и его выламывания. Что исключает вскрытие замка таким способом.



При приложении усилия к засову со стороны пальцев, фиксатор упирается в пакет сувальд, а значит появляется тенденция к его наклону в сторону пальцев, что приводит к вскрытию замка.

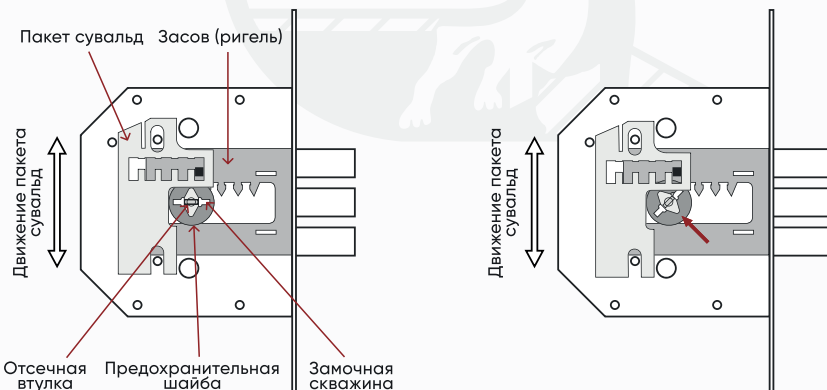
## Защита от вскрытия специнструментом (свертышем)



Защита от такого вскрытия осуществляется путем утончения основания ножки зуба засова. В результате чего зуб или отгибается, или ломается и замок не может быть вскрыт.

В случае вскрытия замка при помощи спец. инструмента (свертыша), путем воздействия на зубья ригеля, происходит разрушение механизма замка (фиксатора и сувальды) и замок открывается.

## Защита от вскрытия замка отмычкой



В замках серии "Скорпион" защита от вскрытия замка (отмычками) осуществляется совместной работой отсечной втулки и предохранительной шайбы, когда шайба открывает замочную скважину, отсечная втулка поднимает пакет сувальд, что исключает любые манипуляции с сувальдами.

При попытке отпустить пакет сувальд в исходное положение путем поворота отсечной втулки, в любом направлении, предохранительная шайба перекрывает замочную скважину, что приводит к невозможности проникновения внутрь замка извне, предотвращая возможность манипуляций внутри замка.

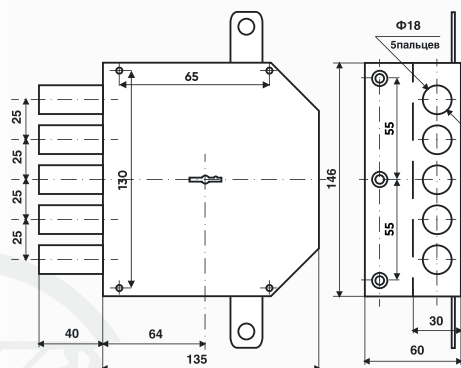
Модель:

**CLASS GS-S 001**



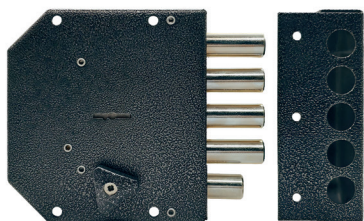
Характеристики:

Плоскосувальный,  
с двумя внутренними тягами,  
5-ти ригельный засов,  
ригель -  $\varnothing$  18 мм,  
вылет засова - 40 мм за 4 оборота,  
с комплектом из 5 ключей.



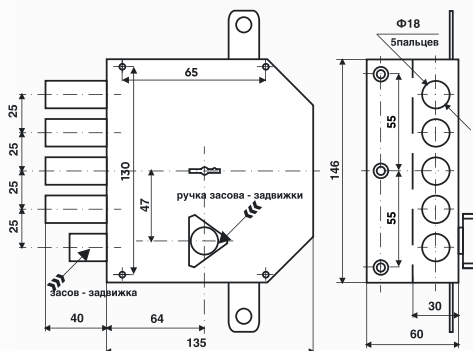
Модель:

**CLASS GS-S 031**

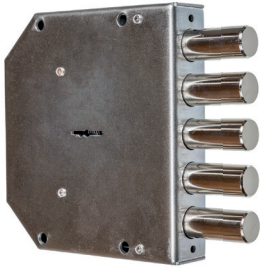


Характеристики:

Плоскосувальный,  
с двумя внутренними тягами,  
4-х ригельный засов,  
ригель -  $\varnothing$  18 мм,  
вылет засова - 40 мм за 4 оборота,  
с комплектом из 5 ключей.

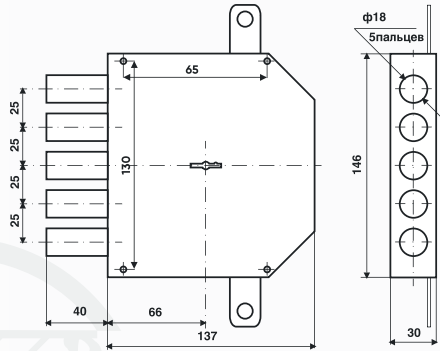


Модель:

**CLASS GS-SM 001**

Характеристики:

Плоскосувальдный,  
с двумя внутренними тягами,  
5-ти ригельный засов,  
ригель -  $\varnothing$  18 мм,  
вылет засова - 40 мм за 4 оборота,  
с комплектом из 5 ключей.

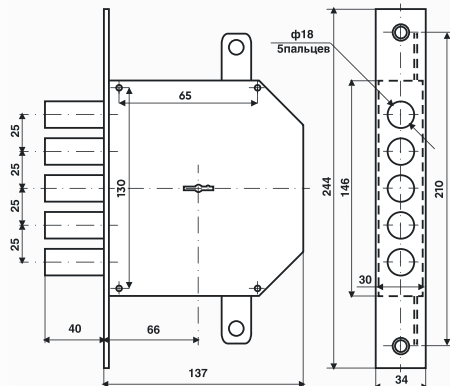


Модель:

**CLASS GS-SM 002**

Характеристики:

Плоскосувальдный,  
с двумя внутренними тягами,  
5-ти ригельный засов,  
ригель -  $\varnothing$  18 мм,  
вылет засова - 40 мм за 4 оборота,  
с комплектом из 5 ключей.



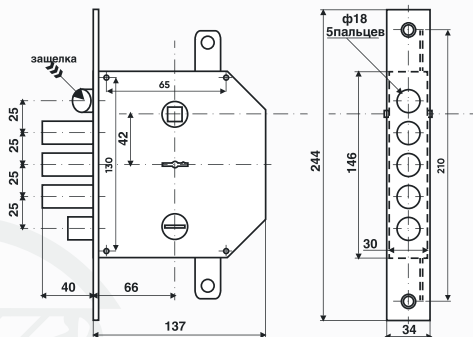
Модель:

**CLASS GS-SM 012**



Характеристики:

Плоскосувальдный,  
с двумя внутренними тягами,  
3-х ригельный засов,  
ригель - Ø 18 мм,  
вылет засова - 40 мм за 4 оборота,  
с защелкой и задвижкой Ø 18 мм,  
с комплектом из 5 ключей.



Модель:

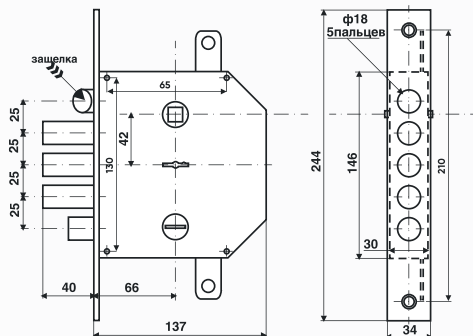
**CLASS GS-SM 015**

Имеет дополнительные  
защиты от вскрытия



Характеристики:

Плоскосувальдный,  
с двумя внутренними тягами,  
3-х ригельный засов,  
ригель - Ø 18 мм,  
вылет засова - 40 мм за 4 оборота,  
с защелкой и задвижкой Ø 18 мм,  
с комплектом из 5 ключей.



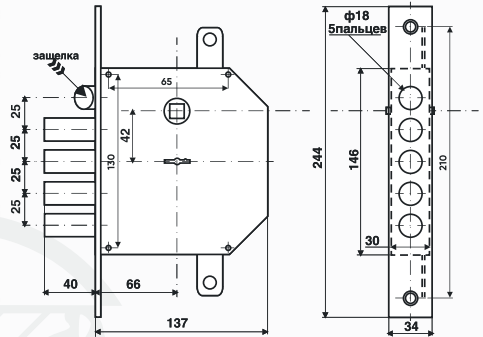
Модель:

## CLASS GS-SM 022



Характеристики:

Плоскосувальдный,  
с двумя внутренними тягами,  
4-х ригельный засов,  
ригель -  $\varnothing$  18 мм,  
вылет засова - 40 мм за 4 оборота,  
с защелкой  $\varnothing$  18 мм,  
с комплектом из 5 ключей.



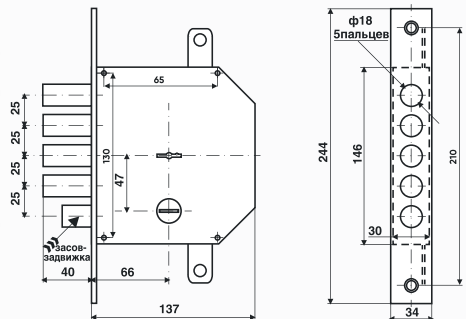
Модель:

## CLASS GS-SM 032



Характеристики:

Плоскосувальдный,  
с двумя внутренними тягами,  
4-х ригельный засов,  
ригель -  $\varnothing$  18 мм,  
вылет засова - 40 мм за 4 оборота,  
с задвижкой  $\varnothing$  18 мм,  
с комплектом из 5 ключей.



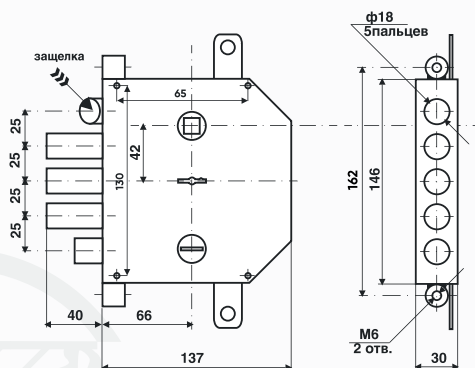
Модель:

## CLASS GS-SM 013



Характеристики:

Плоскосувальный,  
с двумя внутренними тягами,  
3-х ригельный засов,  
ригель - Ø 18 мм,  
вылет засова - 40 мм за 4 оборота,  
с защелкой и задвижкой Ø 18 мм,  
с комплектом из 5 ключей.



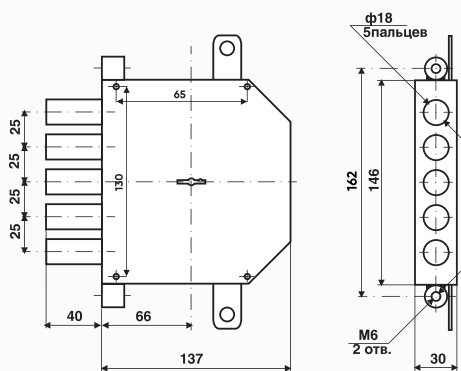
Модель:

## CLASS GS-SM 003



Характеристики:

Плоскосувальный,  
с двумя внутренними тягами,  
5-ти ригельный засов,  
ригель - Ø 18 мм,  
вылет засова - 40 мм за 4 оборота,  
с комплектом из 5 ключей.



Модель:

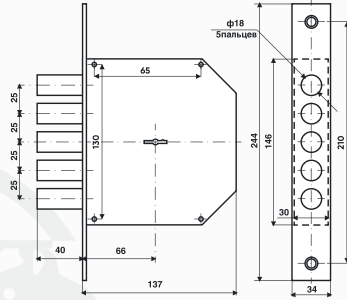
**CLASS GS-SM 002-15M**



Характеристики:

- Устойчивость к внешней осевой нагрузке на засов до 2000 кг.с (обычный замок – 200 кг.с)
- Замок имеет 10 сувальд, что практически исключает вскрытие отмычками
- Позволяет строить систему "Генерального ключа"
- Защита от высверливания фиксатора и от перепиливания ригеля

5-ти ригельный засов, ригель –  $\varnothing$  18 мм, вылет засова – 40 мм за 4 оборота, с комплектом из 5 ключей.



Модель:

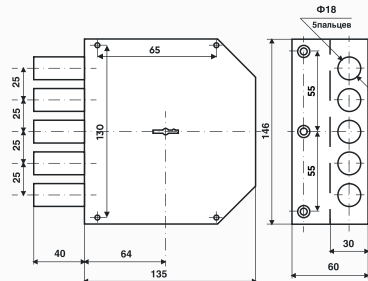
**CLASS GS-S 001-15M**



Характеристики:

- Устойчивость к внешней осевой нагрузке на засов до 2000 кг.с (обычный замок – 200 кг.с)
- Замок имеет 10 сувальд, что практически исключает вскрытие отмычками
- Позволяет строить систему "Генерального ключа"
- Защита от высверливания фиксатора и от перепиливания ригеля

5-ти ригельный засов, ригель –  $\varnothing$  18 мм, вылет засова – 40 мм за 4 оборота, с комплектом из 5 ключей.



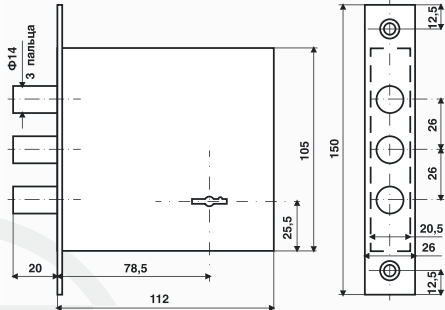


Модель:  
**CLASS VE-5**



Характеристики:

Плоскосувальдный,  
с размещением сувальд  
(6 штук) в 2-х кассетах,  
3-х ригельный засов,  
ригель -  $\varnothing$  14 мм,  
вылет засова - 20 мм за 2 оборота,  
с толщиной корпуса - 20,5 мм,  
с комплектом из 5 ключей.

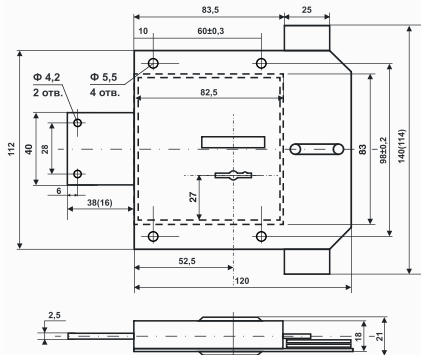


Модель:  
**CLASS GS-S 007TM**



Характеристики:

Плоскосувальдный,  
с двумя внутренними тягами,  
с размещением сувальд  
(6 штук) в 2-х кассетах,  
плоский засов 40x10 мм,  
вылет засова - 22 мм за 2 оборота,  
толщиной корпуса - 21 мм,  
с комплектом из 5 ключей.



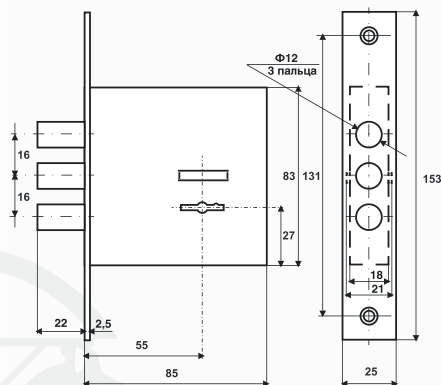
Модель:

**CLASS GS-SM 009**



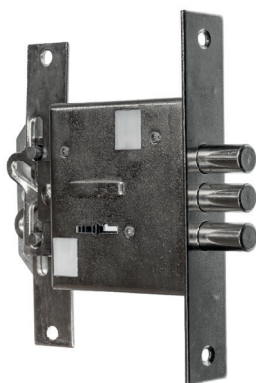
Характеристики:

Плоскосувальдный,  
с размещением сувальд  
(6 штук) в 2-х кассетах,  
3-х ригельный засов, ригель -  $\varnothing$  12 мм,  
вылет засова - 22 мм за 2 оборота,  
толщиной корпуса - 21 мм,  
с комплектом из 5 ключей.



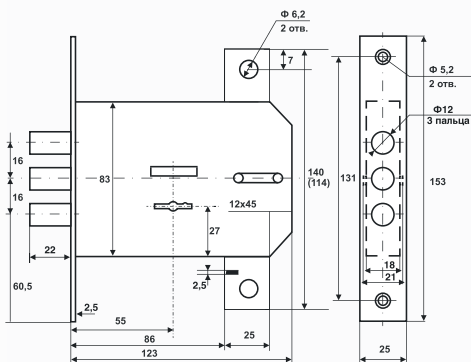
Модель:

**CLASS GS-SM 009T**



Характеристики:

Плоскосувальдный,  
с двумя внутренними тягами,  
с размещением сувальд  
(6 штук) в 2-х кассетах,  
3-х ригельный засов, ригель -  $\varnothing$  12 мм,  
вылет засова - 22 мм за 2 оборота,  
толщиной корпуса - 21 мм,  
с комплектом из 5 ключей.







# СКОРПИОН

ГОСТ Р52582-2006U4  
(4-й класс защиты)  
Подходит для дверей  
КХО и КХН

Отличительными элементами системы СКОРПИОН являются ключ особой формы, отсечная втулка и кинематически связанная с ней термообработанная шторка, расположенные в замочной скважине.

Отсечная втулка со шторкой перекрывает замочную скважину при запертом механизме.

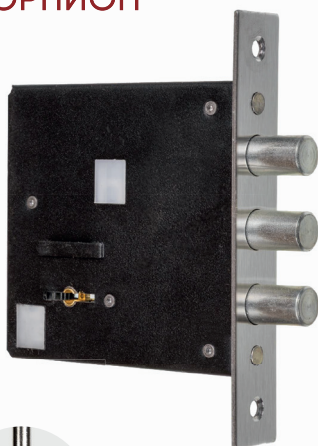
Система СКОРПИОН предназначена для защиты от манипуляционных способов вскрытия замков.

Использование системы СКОРПИОН делает практически невозможным вскрытие замка при помощи отмычки.

**Система СКОРПИОН защищена патентом.**

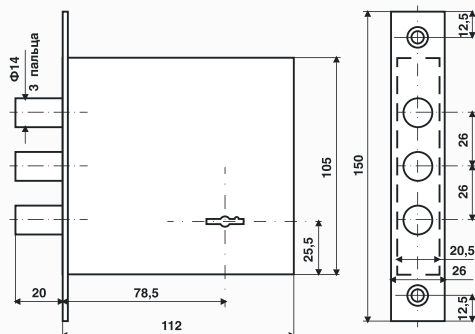
Модель:

**CLASS GS-ML 14**  
**СКОРПИОН**



Характеристики:

Плоскосувальдный,  
с размещением сувальд  
(6 штук) в 2-х кассетах,  
3-х ригельный засов,  
ригель - Ø 14 мм,  
вылет засова - 20 мм за 2 оборота,  
с толщиной корпуса - 20,5 мм,  
с комплектом из 5 ключей.



Устройство «СКАТ» предназначено для ограничения доступа посторонних лиц на охраняемый объект и функционально взаимодействует с любыми объектовыми устройствами охранной сигнализации, применяемые Отделами Вневедомственной охраны и Частными охранными предприятиями.

Устройство оснащено магнитно-контактным извещателем, осуществляющим передачу сигнала «ТРЕВОГА» на пульт управления Вневедомственной охраны, при попытке вскрытия замка, что является **НОВЫМ** в существующих охранных системах.

Охранные системы, использующиеся сегодня, передают тревожный сигнал в то время, когда преступник уже находится на охраняемой территории. Время, требующееся для криминального вскрытия замка составляет от 30 до 60 минут, а сигнал тревоги от «СКАТ» уже через несколько секунд принят охранными службами.

Применяя устройство «СКАТ», сотрудники оперативных служб прибывают на охраняемый объект до момента вскрытия запирающего устройства, что позволяет охарактеризовать данное устройство как максимально эффективное при охране жилых и других помещений.

Одним из очень важных преимуществ устройства является то, что при его использовании объект не встанет под охрану при открытом замке.

При изготовлении устройства «СКАТ» используются замки различных моделей: «Скорпион», «Питон», SM 015, снабженные специализированными защитными элементами от силового воздействия и вскрытия отмычками. Система «СКАТ», кроме устройства с магнитно-контактным извещателем может комплектоваться дополнительными блоками управления охранно-пожарной сигнализации различной степени сложности, а также может поставляться в нескольких вариантах.

В настоящее время замки раннего реагирования «СКАТ» используются в комнатах хранения оружия и наркотиков, а также входят в список технических средств безопасности Росгвардии.

**ГОСТ Р 52582-2006**

**ПРИКАЗ ПО КХО №2158  
от 01.12.2021**

**ПРИКАЗ ПО КХН**

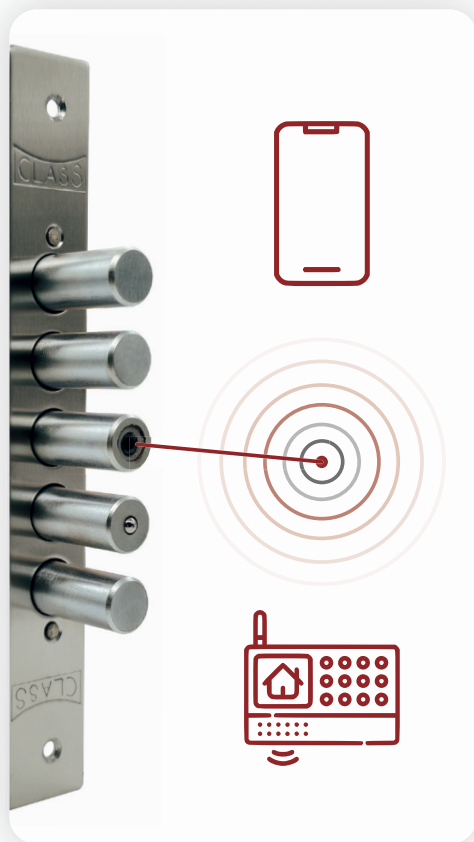
**СЕРТИФИКАТ  
НА 4-й КЛАСС**

**ПАТЕНТЫ**



Замок КУ "СКАТ" имеет функцию раннего реагирования и передает сигнал тревоги на пульт охраны или телефон хозяина объекта

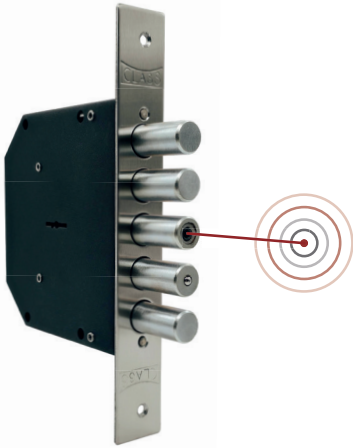
## ЕЩЕ ДО ВСКРЫТИЯ ДВЕРИ!



- Имеет высший 4-й класс защиты (ГОСТ 5089, ГОСТ 52582-2006)
- Входит в список технических средств безопасности ВО Росгвардии
- Имеет защиту от свертыша (до 2000 кг.с.)
- Увеличенное количество кодовых элементов (10 сувальд)
- Защита от высверливания фиксатора
- Гарантия 2 года
- Замки могут использоваться в квартирах, частных домах, гаражах и функционируют с любыми системами сигнализации
- Площадь сечения ригеля 12,7 см<sup>2</sup>

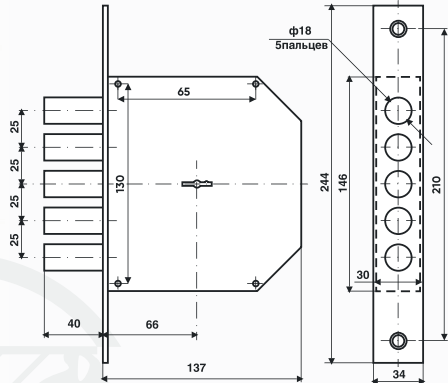
Модель:

**CLASS GS-SM 002-15M**



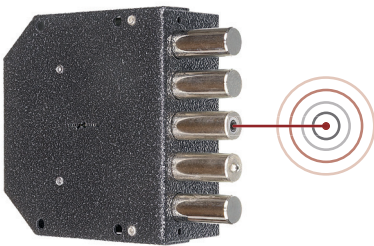
Характеристики:

Плоскосувальдный,  
5-ти ригельный засов,  
ригель - Ø 18 мм,  
вылет засова - 40 мм за 4 оборота,  
с комплектом из 5 ключей.



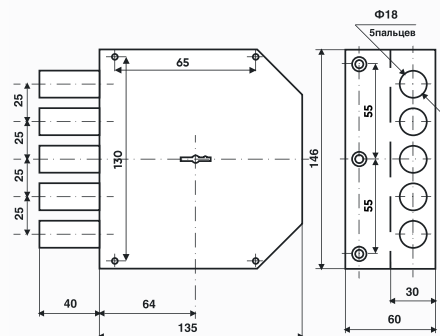
Модель:

**CLASS GS-S 001-15M**



Характеристики:

Плоскосувальдный,  
5-ти ригельный засов,  
ригель - Ø 18 мм,  
вылет засова - 40 мм за 4 оборота,  
с комплектом из 5 ключей.





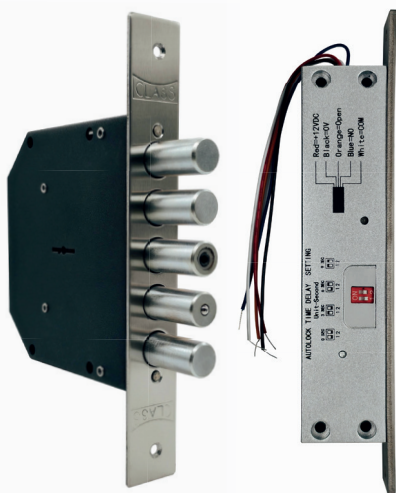
# СУПЕРСКАТ

СИСТЕМА РАННЕГО  
РЕАГИРОВАНИЯ



**РОСГВАРДИЯ  
РЕКОМЕНДУЕТ**

## ЗАРАНЕЕ ПРЕДУПРЕДИТ О ВТОРЖЕНИИ



При попытке вскрытия замка сигнал тревоги поступит на пульт охраны.

Одновременно электромеханическая задвижка заблокирует дверь.

Дверь разблокируется с радио-ключа хозяина или дистанционно с диспетчерского пульта.

Замок имеет высший 4-й класс защиты (ГОСТ 52582-2006).

Входит в список технических средств Росгвардии.

Замок СУПЕРСКАТ функционирует с любыми системами охранной сигнализации.

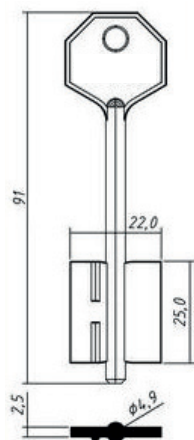
# ГОВОРЯЩИЙ ЗАМОК

Замок-извещатель раннего реагирования КУ "СКАТ"  
(производится на базе замка "ПИТОН")

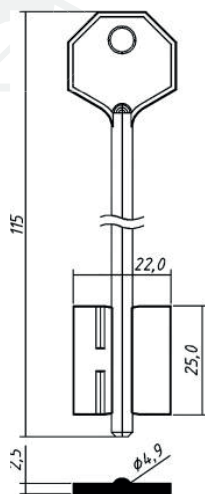


- Надежный взломоустойчивый замок
- Устойчивость к внешней осевой нагрузке на засов до 2000 кг.с (обычный замок – 200 кг.с)
- Замок имеет 10 сувальд, что практически исключает вскрытие отмычками
- Защита от высверливания фиксатора и от перепиливания ригеля
- Контроль запираения замка
- Работает в течении года без сетевого питания
- При попытке вскрытия замка приходит сигнал на Ваш телефон
- Не требует программирования
- Есть возможность подключения к пульту охранных сигнализаций
- Не требует специализированных знаний для установки
- Гарантия 2 года

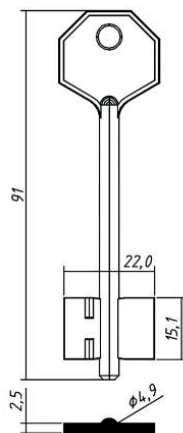
### КЛАСС 3



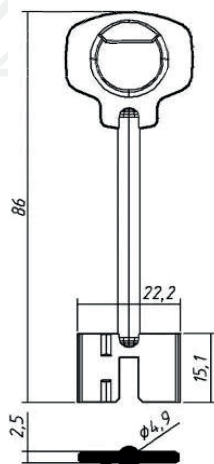
### КЛАСС 4



### КЛАСС 1



### КЛАСС СКОРПИОН 1





## ВЗЛОМОУСТОЙЧИВЫЕ ОКНА

### Оконный противовзломный замок-фиксатор



- Подходит ко всем видам пластиковых и деревянных окон
- Монтируется быстро, без предварительной подготовки и на уже смонтированные окна и двери
- Обладает лаконичной конструкцией и не портит интерьер
- Недорогое и эффективное средство защиты окон и дверей
- Компактное средство механической защиты, позволяющее свободно открывать окна
- Защищает все 4 угла окна и балконной двери
- Делает окно и балконную дверь прочнее в 3 раза
- Защищает ваше жилье от молниеносной кражи
- Прост в использовании, не требует дополнительного ухода

Ручки для замков GS-SM 012, SM 015



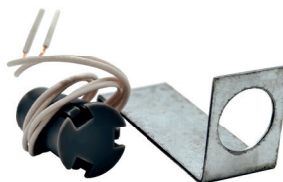
Накладка к замку GS-SM 032



Ручки для замков GS-SM 008



Кронштейн с герконом к замкам серии "СКАТ"



Ручки для замков GS-SM MLZ



Накладка для сувальдных замков





**> 100**  
ВИДОВ ЗАМКОВ

**> 1 000**  
ДИЛЕРОВ

**> 10 000 000**  
ПРОИЗВЕДЕННЫХ ИЗДЕЛИЙ



**РОСГВАРДИЯ РФ**



**МВД РФ**



**СБЕР**



**ГАЗПРОМ**



**МГТС**



**РОСНЕФТЬ**





## Контакты:

+7 (495) 527-13-44

+7 (905) 525-13-62

class55@bk.ru

classhld.ru

143985, Московская обл., г. Балашиха

- КУЧИНО, ул. Южная, д. 1
- ПУРШЕВО, ул. Новослободская, д. 18  
(Лофт Пуршево, выставочный зал)

